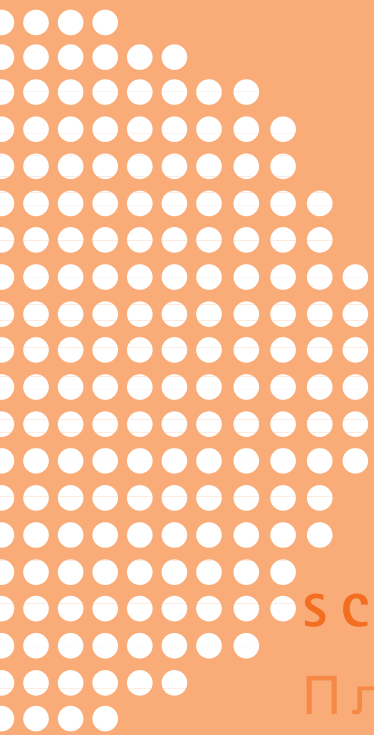




Scambiatori di  
calore a piastre  
Пластинчатые  
теплообменники





scambiatori di calore a piastre

Пластинчатые теплообменники

# indice/Оглавление

## SCAMBIATORI DI CALORE A PIASTRE ISPEZIONABILI РАЗБОРНЫЕ ПЛАСТИНЧАТЫЕ ТЕПЛООБМЕННИКИ

Attacco filettato / Резьбовое соединение DN 32 / DN 40 / DN 50 K042 / K080 / F16 / F22	06
Attacco flangiato / Фланцевое соединение DN 100 F205 / F31 / F40 / F50 / F71	07
Attacco flangiato / Фланцевое соединение F41 / F60 / F80 / F42 / F62 / F82 / F112	08
Attacco flangiato / Фланцевое соединение DN 150 F 405 / F 70 / F 100 / F 130	10
Attacco flangiato / Фланцевое соединение DN 200 F 81 / F 120 / F 160 / F 190	11
Attacco flangiato / Фланцевое соединение DN 300 F 150 / F 200 / F 250 / F 300	12

## SCAMBIATORI DI CALORE A PIASTRE SALDO-BRASATE ПАЯНЫЕ ПЛАСТИНЧАТЫЕ ТЕПЛООБМЕННИКИ

WP 4 / WP 5 / WP 7 / WP 8	14
---------------------------	----




**ACCESSORI E OPTIONALS**

Coibentazione realizzata in elastomero espanso a cellula chiusa anti-condensa il tutto contenuto in un box ispezionabile in lamiera di alluminio.

Vaschetta raccolta gocce dotato di connessione per scarico.

Piedi di ancoraggio a terra.  
Verniciature particolari.

**ДОПОЛНИТЕЛЬНЫЕ  
АКСЕССУАРЫ**

Изоляция из вспененного эластомера с закрытой структурой ячеек предотвращает образование конденсата и находится в разборной коробке из алюминиевого листа. Поддон сбора воды со сливным отверстием. Ножки для установки на земле. Особенная покраска.

**Connessioni scambiatori a piastre/Соединения пластинчатых теплообменников**

Connessioni/Modello Соединения/Модель	CONNESSIONE FILETTATA/РЕЗЬБОВОЕ СОЕДИНЕНИЕ			CONNESSIONE FLANGIATA/ФЛАНЦЕВОЕ СОЕДИНЕНИЕ				
	INOX AISI 304 НЕРЖАВЕЮЩАЯ СТАЛЬ AISI 304	INOX AISI 316 НЕРЖАВЕЮЩАЯ СТАЛЬ AISI 316	NYLON НЕЙЛОН	RICAVATA SUL FUSTO/ШПUNТЕВОЕ СОЕДИНЕНИЕ (GROOVE ON BODY)	CON RUBBER LINER С РЕЗИНОВЫМ ВКЛАДЫШЕМ	CON METAL LINER/с МЕТАЛЛИЧЕСКИМ ВКЛАДЫШЕМ	CON FLANGIA LIBERA/со СВОБОДНЫМ ФЛАНЦЕМ	CON FLANGIA SALDATA/с ПАЯНЫМ ФЛАНЦЕМ
K042/K080	■	■	■				■	■
F16/F22	■	■	■				■	■
F205/F31/F40/F50/F71				■	■	■	■	■
F41/F60/F80/F42/F82/F112					■	■	■	■
F405/F70/F100/F130					■	■		
F81/F120/F160/F190					■	■		
F150/F200/F250/F300					■	■		

■ Esecuzione standard / Стандартное исполнение

■ Esecuzione su richiesta / Исполнение под заказ

# Scambiatori di calore a piastre ispezionabili

## Разборные пластинчатые теплообменники

### K042/K080/F16/F22

#### Scambiatori a piastre ispezionabili con attacco filettato DN32/DN40/DN50

Разборные пластинчатые теплообменники с резьбовым соединением DN32/DN40/DN50

#### Layout connessioni possibili / Схема возможных соединений

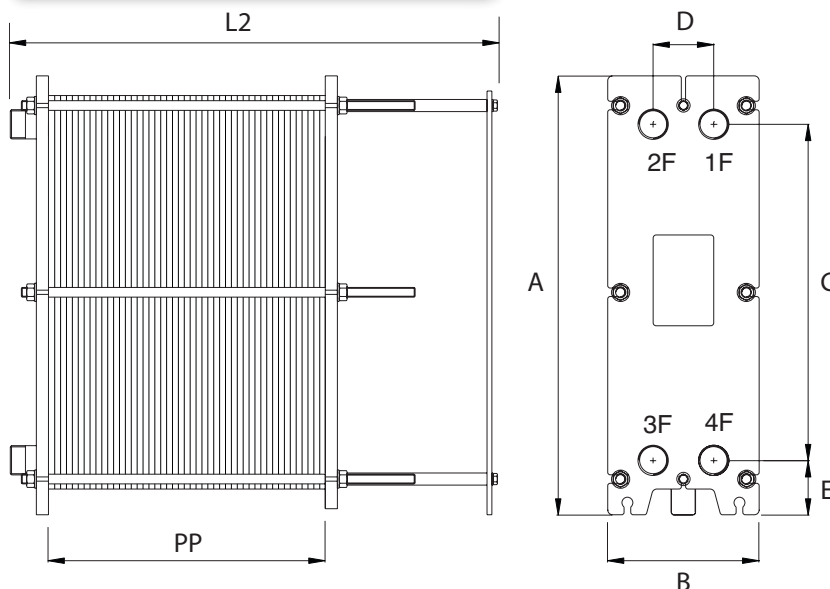
PRIMARIO ПЕРВИЧНЫЙ КОНТУР		SECONDARIO ВТОРИЧНЫЙ КОНТУР	
INGRESSO ВХОД	USCITA ВЫХОД	INGRESSO ВХОД	USCITA ВЫХОД
1F	4F	3F	2F
4F	1F	2F	3F
3F	2F	1F	4F
2F	3F	4F	1F

Con piastre offset attenersi esclusivamente al layout indicato nella scheda di calcolo.

Con circuito primario si intende quello più caldo che cede calore.

Con circuito secondario si intende quello più freddo che prende calore.

Офсетные пластины только для схемы и расчета. Под первичным контуром подразумевается более теплый контур, который отдает тепло. Под вторичным контуром подразумевается более холодный контур, который поглощает тепло.



Modello	Diametro Connessioni	Superficie Piastra	Pressione massima di esercizio	A	B	C	D	E	PP	Numero Piastra	L2
Модель	Диаметр соединений	Поверхность пластины	Максимальное рабочее давление	A	B	C	D	E	PP	Количество пластин	L2
		m <sup>2</sup>	bar	mm							mm
K042	1"1/4 GAS M	0.042	16	470	200	380	68	45	NPx3,1+2	NP≤14	165
										14<NP≤38	263
										38<NP≤64	363
K080	1"1/2 GAS M	0.085	16	725	250	555	100	90	NPx3,05+2	NP≤14	265
										14<NP≤38	385
										38<NP≤64	485
										64<NP≤90	785
F16	2" GAS M	0.14	16	932	310	694	126	128	NPx2,9+3	NP≤60	590
										60<NP≤150	1090
F22		0.22	16	1132	310	894	126	128	NPx2,9+3	NP≤60	590
										60<NP≤150	1090

# Scambiatori di calore a piastre ispezionabili

## Разборные пластинчатые теплообменники

### F205/F31/F40/F50/F71

#### Scambiatori a piastre ispezionabili con attacco flangiato DN100

Разборные пластинчатые теплообменники с резьбовым соединением DN32/DN40/DN50

#### Layout connessioni possibili / Схема возможных соединений

PRIMARIO ПЕРВИЧНЫЙ КОНТУР		SECONDARIO ВТОРИЧНЫЙ КОНТУР	
INGRESSO ВХОД	USCITA ВЫХОД	INGRESSO ВХОД	USCITA ВЫХОД
F1	F4	F3	F2
F4	F1	F2	F3
F3	F2	F1	F4
F2	F3	F4	F1

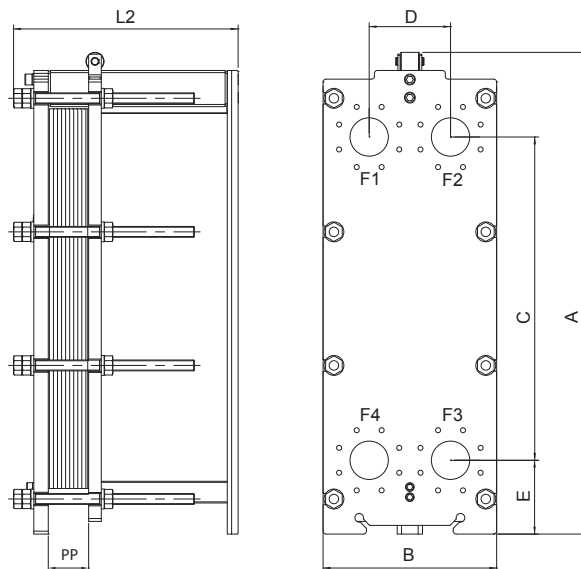
Con piastre offset attenersi esclusivamente al layout indicato nella scheda di calcolo.

Con circuito primario si intende quello più caldo che cede calore.

Con circuito secondario si intende quello più freddo che prende calore.

Офсетные пластины только для схемы и расчета.

Под первичным контуром подразумевается более теплый контур, который отдает тепло. Под вторичным контуром подразумевается более холодный контур, который поглощает тепло.



\* con rubber line NPx3,1+1,5

\*с резиновым вкладышем NPx3,1+1,5

Modello	Diametro connessioni	Superficie piastra	Pressione massima di esercizio	A	B	C	D	E	PP	Numero piastre	L2
Модель	Диаметр соединений	Поверхность пластины	Максимальное рабочее давление	A	B	C	D	E	PP	Количество пластин	L2
		m <sup>2</sup>	bar				mm				mm
F205	DN 100 UNI PN 16	0.21	16	1160	480	719	225	204	NPx3.1*	NP≤60	620
										60<NP<150	1120
F31	DN 100 UNI PN 16	0.30	16	1332	480	894	225	204	NPx3.1*	NP≤60	620
										60<NP<150	1120
F40	DN 100 UNI PN 16	0.40	16	1579	480	1141	225	204	NPx3.1*	NP≤60	620
										60<NP<150	1120
F50	DN 100 UNI PN 16	0.50	16	1826	480	1388	225	204	NPx3.1*	NP≤60	620
										60<NP<150	1120
F71	DN 100 UNI PN 16	0.70	10 - 16 - 25	2320	480	1882	225	204	NPx3.1*	NP≤60	600
										60<NP<150	1100
										150<NP<250	1600
										250<NP<350	2100
										350<NP<500	2600
500<NP<600	3100										

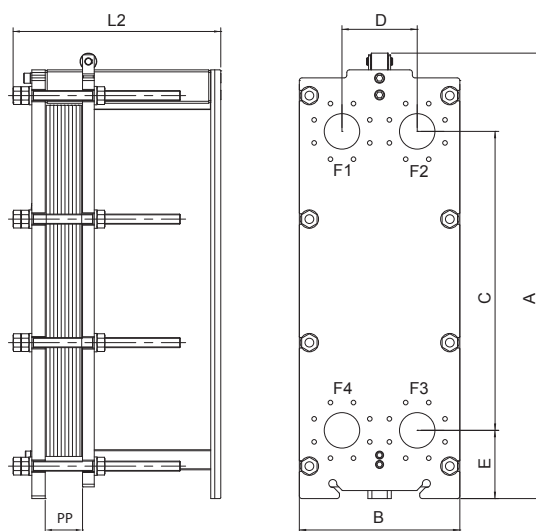
# Scambiatori di calore a piastre ispezionabili

## Разборные пластинчатые теплообменники

### F41/F60/F80/F42

Scambiatori a piastre ispezionabili con attacco flangiato DN150

Разборные пластинчатые теплообменники с резьбовым соединением DN150



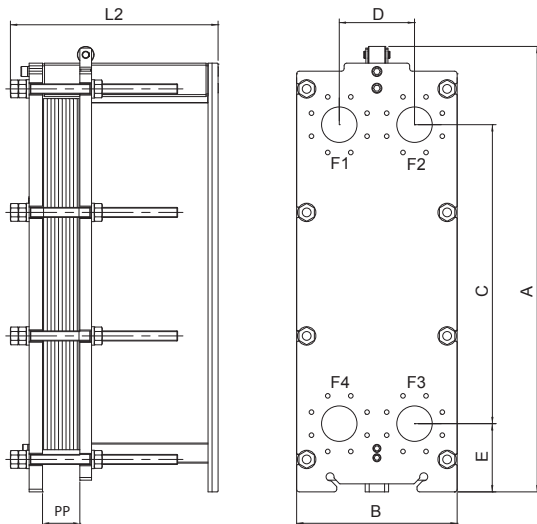
Modello	Diametro connessioni	Superficie piastra	Pressione massima di esercizio	A	B	C	D	E	PP	Numero piastre	L2
Модель	Диаметр соединений	Поверхность пластины	Максимальное рабочее давление	A	B	C	D	E	PP	Количество пластин	L2
	m2	bar		mm							mm
F41	DN 150 UNI PN 16	0.40	10 - 16 - 25	1470	620	941	290	225	NPx3.5	NP≤80	860
										80<NP≤130	1110
										130<NP≤220	1610
										220<NP≤300	2110
										300<NP≤500	3110
500<NP≤700	4110										
F60	DN 150 UNI PN 16	0.60	10 - 16 - 25	1835	620	1306	290	225	NPx3.5	NP≤80	860
										80<NP≤130	1110
										130<NP≤220	1610
										220<NP≤300	2110
										300<NP≤500	3110
500<NP≤700	4110										
F80	DN 150 UNI PN 16	0.80	10 - 16 - 25	2200	620	1671	290	225	NPx3.5	NP≤80	860
										80<NP≤130	1110
										130<NP≤220	1610
										220<NP≤300	2110
										300<NP≤500	3110
500<NP≤700	4110										
F42	DN 150 UNI PN 16	0.40	10 - 16 - 25	1470	620	941	290	225	NPx3.1	NP≤80	860
										80<NP≤130	1110
										130<NP≤220	1610
										220<NP≤300	2110
										300<NP≤500	3110
500<NP≤700	4110										



# Scambiatori di calore a piastre ispezionabili

Разборные пластинчатые теплообменники

F62/F82/F112



Modello	Diametro connessioni	Superficie piastra	Pressione massima di esercizio	A	B	C	D	E	PP	Numero Piastre	L2
Модель	Диаметр соединений	Поверхность пластины	Максимальное рабочее давление	A	B	C	D	E	PP	Количество пластин	L2
		m <sup>2</sup>	bar				mm				mm
F62	DN 150 UNI PN 16	0.60	10 - 16 - 25	1835	620	1306	290	225	NPx3.5	NP≤80	860
										80<NP≤130	1110
										130<NP≤220	1610
										220<NP≤300	2110
										300<NP≤500	3110
500<NP≤700	4110										
F82	DN 150 UNI PN 16	0.80	10 - 16 - 25	2200	620	1671	290	225	NPx3.5	NP≤80	860
										80<NP≤130	1110
										130<NP≤220	1610
										220<NP≤300	2110
										300<NP≤500	3110
500<NP≤700	4110										
F112	DN 150 UNI PN 16	1.15	10 - 16 - 25	2687	620	2157	290	225	NPx3.5	NP≤80	860
										80<NP≤130	1110
										130<NP≤220	1610
										220<NP≤300	2110
										300<NP≤500	3110
500<NP≤700	4110										

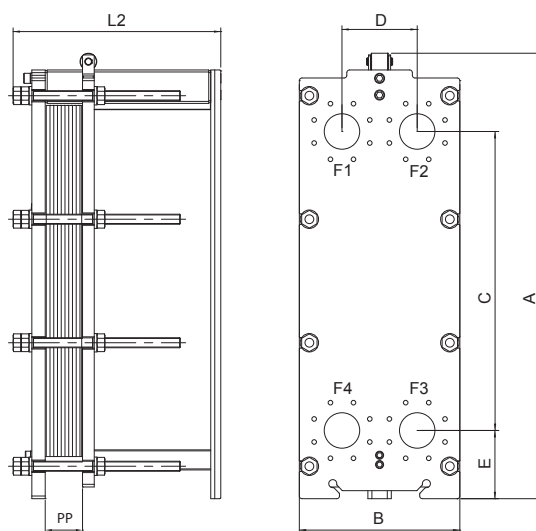
# Scambiatori di calore a piastre ispezionabili

## Разборные пластинчатые теплообменники

### F405/F70/F100/F130

Scambiatori a piastre ispezionabili con attacco flangiato DN200

Разборные пластинчатые теплообменники с резьбовым соединением DN200



Modello	Diametro connessioni	Superficie piastra	Pressione massima di esercizio	A	B	C	D	E	PP	Numero di piastre	L2
Модель	Диаметр соединений	Поверхность пластины	Максимальное рабочее давление	A	B	C	D	E	PP	Количество пластин	L2
	m2	bar		mm							mm
F 405	DN 200 UNI PN 16	0.41	10 - 16 - 25	1380	760	770	395	285	NPx3.1	NP≤150	1110
										150<NP≤250	1610
										250<NP≤350	2110
										350<NP≤450	2610
										450<NP≤550	3110
550<NP≤750	4110										
F 70	DN 200 UNI PN 16	0.70	10 - 16 - 25	1740	760	1130	395	285	NPx3.1	NP≤150	1110
										150<NP≤250	1610
										250<NP≤350	2110
										350<NP≤450	2610
										450<NP≤550	3110
550<NP≤750	4110										
F 100	DN 200 UNI PN 16	1.00	10 - 16 - 25	2100	760	1490	395	285	NPx3.1	NP≤150	1110
										150<NP≤250	1610
										250<NP≤350	2110
										350<NP≤450	2610
										450<NP≤550	3110
550<NP≤750	4110										
F 130	DN 200 UNI PN 16	1.30	10 - 16 - 25	2460	760	1850	395	285	NPx3.1	NP≤150	1110
										150<NP≤250	1610
										250<NP≤350	2110
										350<NP≤450	2610
										450<NP≤550	3110
550<NP≤750	4110										

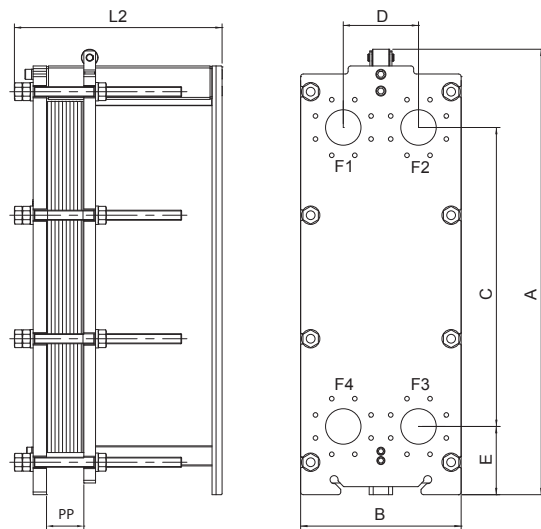
# Scambiatori di calore a piastre

## Разборные пластинчатые теплообменники

### F81/F120/F160/F190

#### Scambiatori a piastre ispezionabili con attacco flangiato DN300

Разборные пластинчатые теплообменники с резьбовым соединением DN300



Modello	Diametro connessioni	Superficie piastra	Pressione massima di esercizio	A	B	C	D	E	PP	Numero piastre	L2
Модель	Диаметр соединений	Поверхность пластины	Максимальное рабочее давление	A	B	C	D	E	PP	Количество пластин	L2
		m <sup>2</sup>	bar	mm							mm
F 81	DN 300 UNI PN 16	0.80	6 - 10 - 16 - 25	1930	980	1100	480	365	NPx3.8	NP≤201	2090
										201<NP≤301	2590
										301<NP≤401	3090
										401<NP≤501	3590
										501<NP≤601	4090
601<NP≤701	4590										
F 120	DN 300 UNI PN 16	1.20	6 - 10 - 16 - 25	2320	980	1490	480	365	NPx3.8	NP≤201	2090
										201<NP≤301	2590
										301<NP≤401	3090
										401<NP≤501	3590
										501<NP≤601	4090
601<NP≤701	4590										
F 160	DN 300 UNI PN 16	1.60	6 - 10 - 16 - 25	2710	980	1879	480	365	NPx3.8	NP≤201	2090
										201<NP≤301	2590
										301<NP≤401	3090
										401<NP≤501	3590
										501<NP≤601	4090
601<NP≤701	4590										
F 190	DN 300 UNI PN 16	1.90	6 - 10 - 16 - 25	3100	980	2267	480	365	NPx3.8	NP≤201	2090
										201<NP≤301	2590
										301<NP≤401	3090
										401<NP≤501	3590
										501<NP≤601	4090
601<NP≤701	4590										

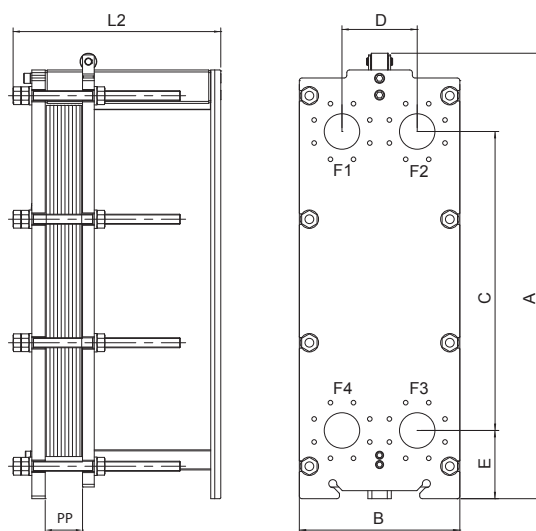
# Scambiatori di calore a piastre ispezionabili

## Разборные пластинчатые теплообменники

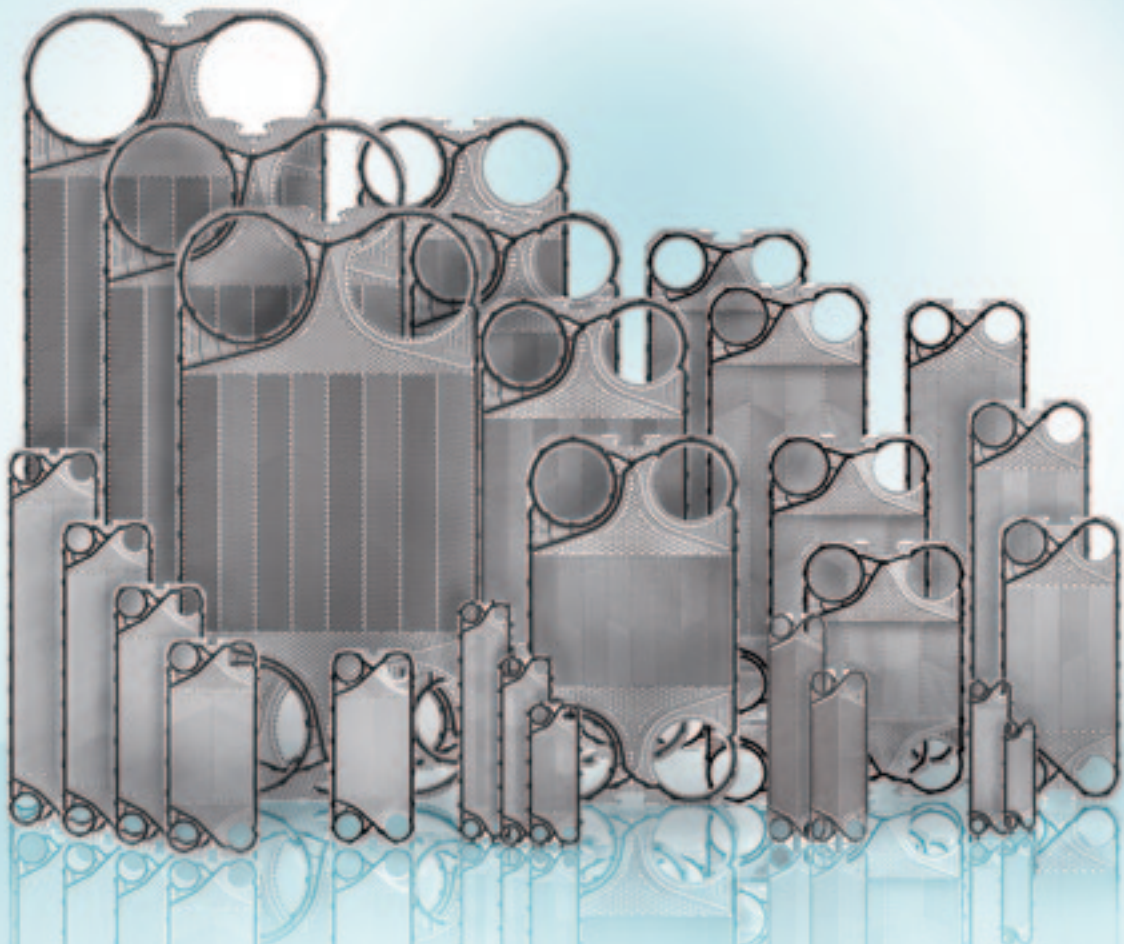
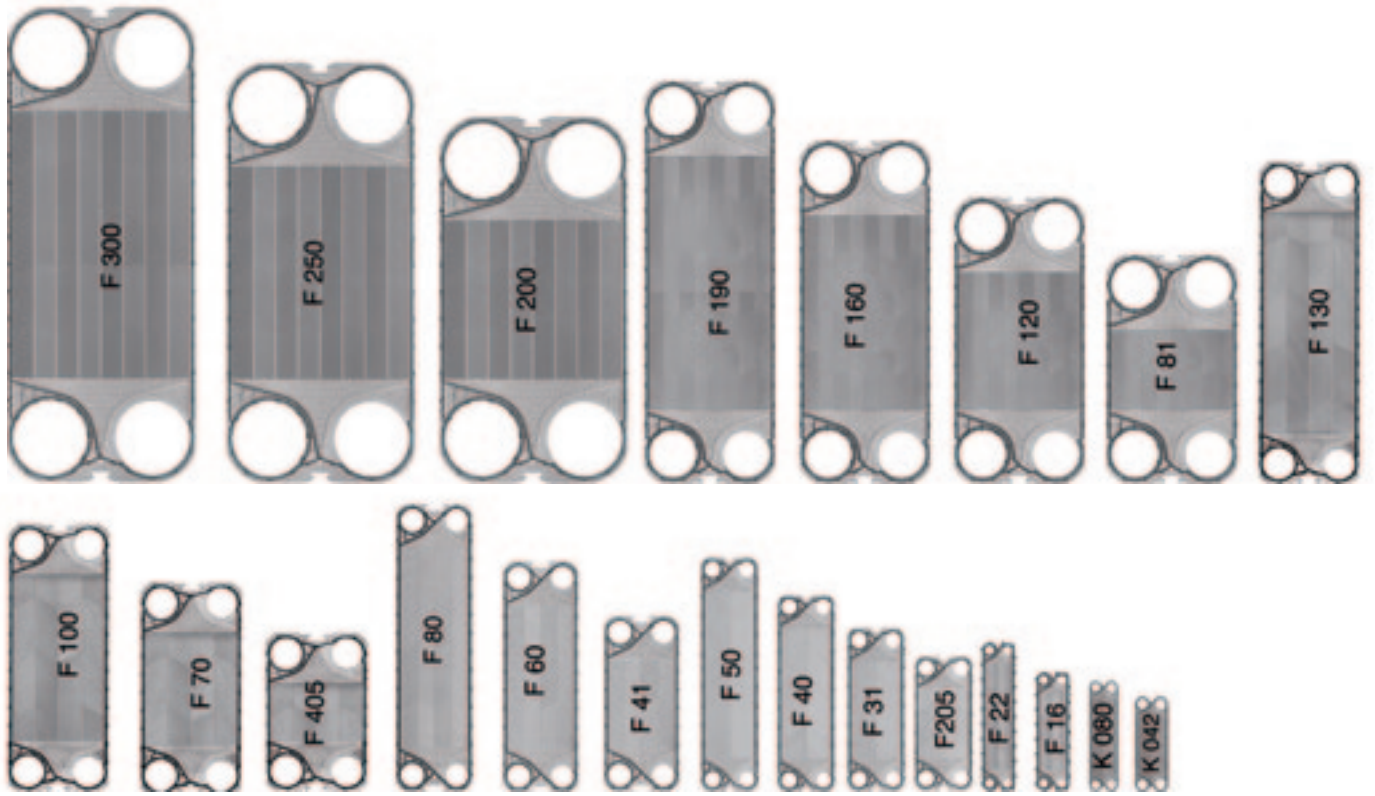
### F150/F200/F250/F300

Scambiatori a piastre ispezionabili con attacco flangiato DN500

Разборные пластинчатые теплообменники с резьбовым соединением DN500



Modello	Diametro connessioni	Superficie piastra	Pressione massima di esercizio	A	B	C	D	E	PP	Numero di piastre	L2
Модель	Диаметр соединений	Поверхность пластины	Максимальное рабочее давление	A	B	C	D	E	PP	Количество пластин	L2
	m2	bar		mm							mm
F 150	DN 500 UNI PN 16	1.50	6 - 10 - 16	2500	1370	1466	672	480	NPx4.1	NP≤201	2310
										201<NP≤301	2810
										301<NP≤401	3310
										401<NP≤501	3810
										501<NP≤601	4310
										601<NP≤701	4810
F 200	DN 500 UNI PN 16	2.00	6 - 10 - 16	2855	1370	1822	672	480	NPx4.1	NP≤201	2310
										201<NP≤301	2810
										301<NP≤401	3310
										401<NP≤501	3810
										501<NP≤601	4310
										601<NP≤701	4810
F 250	DN 500 UNI PN 16	2.50	6 - 10 - 16	3211	1370	2178	672	480	NPx4.1	NP≤201	2310
										201<NP≤301	2810
										301<NP≤401	3310
										401<NP≤501	3810
										501<NP≤601	4310
										601<NP≤701	4810
F 300	DN 500 UNI PN 16	2.50	6 - 10 - 16	3567	1370	2534	672	480	NPx4.1	NP≤201	2310
										201<NP≤301	2810
										301<NP≤401	3310
										401<NP≤501	3810
										501<NP≤601	4310
										601<NP≤701	4810



# Scambiatori di calore a piastre saldo-brasate

## Паяные пластинчатые теплообменники

### WP4/WP5/WP7/WP8

#### Scambiatori a piastre saldo-brasate

Scambiatori compatti in cui le guarnizioni sono sostituite da una brasatura in rame puro, per tutte quelle applicazioni in cui le pressioni e le temperature dei fluidi eccedono i limiti di utilizzo delle guarnizioni.

Gli scambiatori a piastre Fiorini trovano ideale applicazione nei settori: riscaldamento, condizionamento, industriale, marino, alimentare e dovunque sia richiesto lo scambio di calore tra fluidi con elevata efficienza ed affidabilità.

#### Паяные пластинчатые теплообменники

В данных компактных теплообменниках вместо прокладок используется чистый медный припой для применения в тех случаях, когда прокладки не выдерживают слишком высокое давление и температуру. Пластинчатые теплообменники Fiorini отлично подходят для использования в следующих секторах: промышленное, морское, пищевое отопление и кондиционирование, то есть там, где нужен высокоэффективный и надежный теплообмен между жидкостями.



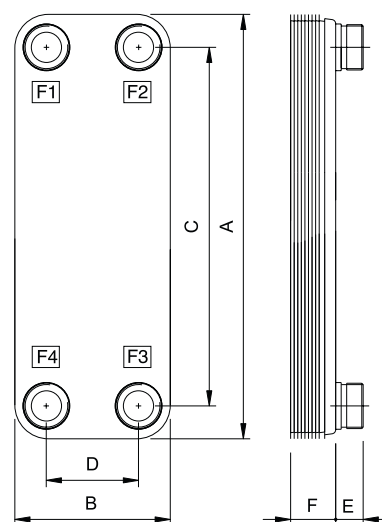
TEMPERATURA MASSIMA МАКСИМАЛЬНАЯ ТЕМПЕРАТУРА	PRESSIONE MASSIMA МАКСИМАЛЬНОЕ ДАВЛЕНИЕ
195°C	30 Bar

#### ESECUZIONI SPECIALI

Disponibili esecuzioni speciali su richiesta, ad esempio: esecuzioni a passaggi multipli, attacchi flangiati, ...

#### СПЕЦИАЛЬНОЕ ИСПОЛНЕНИЕ

По запросу возможно специальное исполнение, например: многоходовое исполнение, фланцевые соединения, ...



Modello Модель	A	B	C	D	E	F	Diametro attacchi Диаметры соединений
	(mm)						
WP4	335	124	281	73	20	13+2,3 x n°piastre*	1"
WP5	535	124	478	73	20	13+2,3 x n°piastre*	1" 1/4
WP7	532	271	460	200	95	13,5+2,35 x n°piastre*	2"
WP8	532	271	421	161	62	13,5+2,35 x n°piastre*	2" 1/2

Modello Модель	Superficie piastre Поверхность	Contenuto d'acqua Содержание воды	Peso scambiatore Вес теплообменника
	m <sup>2</sup>	litri per canale/litres per channel	kg
WP4	0,030	0,06	1,6+0,13 x n° piastre*
WP5	0,053	0,10	2+0,24 x n° piastre*
WP7	0,132	0,23	9,6+0,52 x n° piastre*
WP8	0,124	0,22	10+0,54 x n° piastre*

\* n° пластин

## Resa termica scambiatori/Теплоотдача теплообменников

Temperatura Температура (°C)		Potenza Мощность (kW)	Modello Модель	Perdite di Carico Потери напора (kPa)		Portata Расход (l/h)	
Primario ПЕРВИЧНЫЙ КОНТУР	Secondario ВТОРИЧНЫЙ КОНТУР			Primario ПЕРВИЧНЫЙ КОНТУР	Secondario ВТОРИЧНЫЙ КОНТУР	Primario ПЕРВИЧНЫЙ КОНТУР	Secondario ВТОРИЧНЫЙ КОНТУР
80 - 70	60 - 70	20	WP4 - 14	33,0	24,0	1720,0	1730,0
		25	WP4 - 20	22,0	19,0	2150,0	2160,0
		30	WP4 - 20	32,0	26,0	2585,0	2590,0
		35	WP4 - 20	40,0	35,0	3015,0	3015,0
		40	WP4 - 30	25,0	20,0	3450,0	3450,0
		45	WP4 - 30	30,0	27,0	3870,0	3880,0
		50	WP4 - 30	38,0	33,0	4300,0	4310,0
		55	WP4 - 40	25,0	23,0	4740,0	4740,0
		60	WP4 - 40	30,0	28,0	5170,0	5175,0
80 - 70	65 - 75	20	WP4 - 20	25,0	13,0	1720,0	1730,0
		25	WP4 - 30	10,0	9,0	2150,0	2160,0
		30	WP4 - 30	14,0	13,0	2585,0	2590,0
		35	WP4 - 40	11,0	10,0	3015,0	3015,0
		40	WP4 - 40	14,0	13,0	3450,0	3450,0
		45	WP4 - 40	17,0	16,0	3870,0	3880,0
		50	WP4 - 50	15,0	13,0	4300,0	4310,0
		55	WP4 - 50	17,0	16,0	4740,0	4740,0
		60	WP4 - 50	20,0	19,0	5170,0	5175,0

Rese termiche scambiatori di calore a piastre saldo-brasate in alcune condizioni tipiche di funzionamento.

I dati sopra riportati sono tipicamente utilizzati per la selezione degli scambiatori in abbinamento a circuiti a vaso aperto alimentati da termocamini o termostufe e circuiti a vaso chiusi alimentati da caldaie a GPL o metano.

Le selezioni al di fuori delle condizioni indicate possono essere fatte dal nostro tecnico Fiorini utilizzando un software dedicato.

Теплоотдача паяных пластинчатых теплообменников при типичных условиях эксплуатации. Вышеуказанные данные используются для выбора теплообменника с открытыми контурами с использованием термокаминов или термопечей и с закрытыми контурами с использованием котлов на жидком пропане или на метане. Выбор теплообменника при других не указанных условиях может быть сделан нашим техником Fiorini с использованием специальной компьютерной программы.





**Fiorini Industries S.r.l.**

Via Zampeschi, 119

47122 - Forlì - ITALY

Tel. +39 0543 723197 - Fax +39 0543 720413

comm@fiorinigroup.it - www.fiorinigroup.it

